

# **PUNNAKÍ**

## **MANUAL DE INSTRUÇÕES**



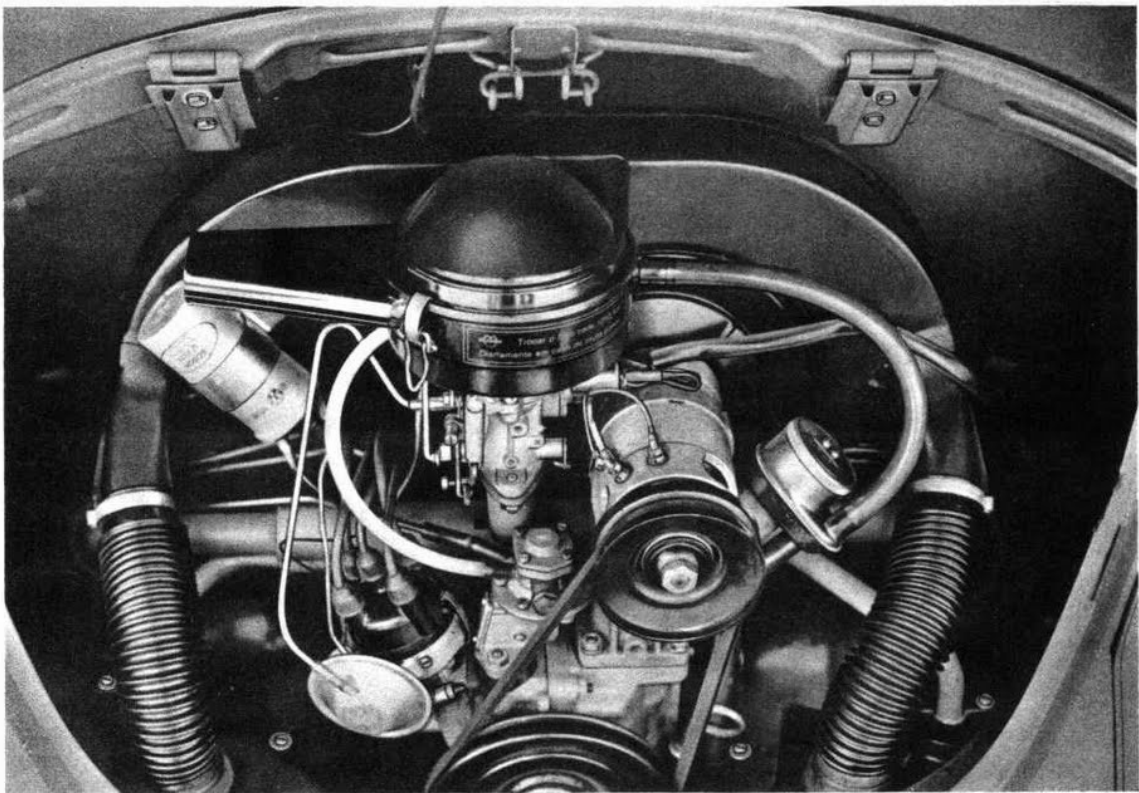
**DUPLA CARBURAÇÃO 32  
PARA VW - 1300 e 1500**

**PUNAKIT** 

[www.pumaclassic.com.br](http://www.pumaclassic.com.br)



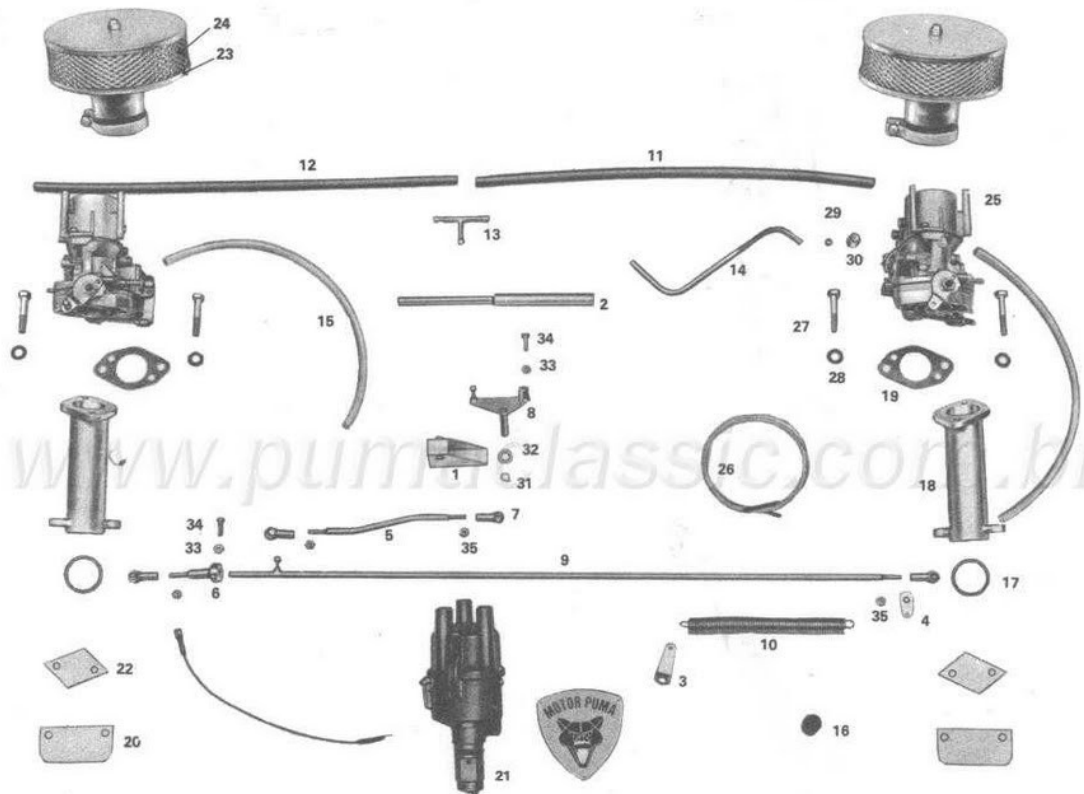
MOTOR 1500



MOTOR 1300

**fig. 2**

fabricado por Puma veículos e motores ltda. av. presidente wilson, 4413  
caixa postal 42649 - são paulo - brasil - tel.: 273-6013 - end. teleg. Pumas.



DUPLA CARBURAÇÃO 32-1.300/1.500

1. Suporte de Articulação .....	002.119.031	19. Junta do Coletor-Carburador .....	002.129.033
2. Tubo de Passagem do cabo .....	002.119.041	20. Chapa de Vedação .....	002.129.039
3. Chapa de Fixação da Mola .....	002.119.063	21. Distribuidor Bosch VJR-4BR25 .....	211.905.205 F
4. Suporte da Mola .....	002.129.095	22. Tampa .....	302.119.025
5. Vareta de Ligação .....	002.129.097	23. Carcaça Filtro de Ar .....	302.129.203
6. Distanciador .....	002.129.135	24. Elemento Filtrante .....	302.129.231
7. Rótulas .....	002.129.099	25. Carburador Solex .....	002.129.311/312
8. Conjunto de Articulação .....	002.129.111	26. Cabo do Acelerador .....	302.721.555
9. Vareta Principal .....	002.129.131	27. Parafuso Sextav. M8 x 40 .....	NP 10.280
10. Mola de Retrocesso .....	002.129.121	28. Arruela Ondulada .....	NP 22.080
11. Mangueira Principal .....	005.127.049	29. Lentilha de Latão .....	002.129.487
12. Mangueira do Carb. Esquerdo .....	005.127.057	30. Porca de Conexão .....	002.129.485
13. Conexão "T" .....	005.127.561	31. Trava .....	NP 40.580
14. Tubo Curvo .....	005.127.059	32. Arruela Lisa .....	NP 20.081
15. Mangueira de Plástico .....	005.127.053	33. Porca M5 x 0,8 .....	NP 30.050
16. Plug Respiro do Câter .....	002.119.065	34. Parafuso M5 x 15 x 0,8 .....	NP 10.051
17. Junta de Cobre .....	002.129.015	35. Porca M5 x 0,9 .....	NP 30.051
18. Coletor de Admissão .....	002.129.025		

fabricado por Puma veículos e motores ltda. av. presidente wilson, 4413  
caixa postal 42649 - são paulo - brasil - tel.: 273-6013 - end. teleg. Pumas.



## INSTRUÇÕES DE MONTAGEM DE DUPLA CARBURAÇÃO PUMA KIT-32 PARA MOTORES VW-1300 e VW-1500

Você não precisa tirar o motor do veículo para a perfeita montagem deste Kit; basta que siga estas instruções passo a passo usando as ferramentas aqui indicadas.

Você começa com a desmontagem de alguns componentes. (vide fig. 2)

1. Abra o capuz do motor (tampa traseira).
2. Marque com tinta duco ou esmalte de unhas os parafusos sextavados (M6) que seguram o capuz nas dobradiças. Estas marcas tem a finalidade de posicionar facilmente o capuz nas dobradiças na montagem, mantendo assim o ajuste inicial.
3. Solte o parafuso de fixação do filtro de ar, que se localiza embaixo do mesmo, junto a boca do carburador, com uma chave de fenda de 10 mm.
4. Retire a mangueira de plástico que liga o respiro do cárter ao filtro de ar.
5. Retire o filtro de ar do carburador.
6. Retire os dois tubos flexíveis condutores de ar quente, que ligam os tubos de ar quente aos dois alimentadores de ar na carcaça da ventoinha. Estes tubos em alguns veículos estão presos por duas braçadeiras e em outros simplesmente encaixados.
7. Retire as 2 chapas que circundam os tubos de aquecimento do coletor de admissão. Para tanto solte os 3 parafusos M6 - cabeça cilíndrica em cada uma, com uma chave de fenda de 10 mm; tome cuidado para não romper a junta de amianto.
8. Retire a chapa protetora traseira do motor, soltando os 6 parafusos M6 cabeça cilíndrica restantes, com uma chave de fenda de 10 mm.
9. Solte a porca que fixa o conjunto da polia ao eixo do dínamo. Use uma chave estrela de 21 mm ou a chave de vela do veículo e uma chave de fenda de 10 mm. Segure com a mão esquerda a chave de fenda e com a mão direita a chave estrela (ou vela). Introduza a chave de fenda, na abertura que se localiza atrás da polia, junto ao dínamo, e apoie a mesma no parafuso do dínamo. Com a mão direita solte um pouco a porca da polia, sem tirá-la, o suficiente para tirar a correia.
10. Solte a cinta fixadora do dínamo. Para tanto segure com a mão direita uma chave T ou cachimbo L de 13 mm e com a mão esquerda uma chave fixa de 13 mm.

Assim solte o parafuso sextavado M8, que aperta a cinta, sem tirá-lo totalmente. Encoste a cinta agora solta, junto a carcaça da ventoinha.

11. Solte os fios do chicote que estão ligados ao dínamo, com uma chave fixa ou es-trela de 8 mm. Convém marcar os fios para facilitar na montagem. Geralmente o fio verde é ligado ao terminal D F; o fio vermelho com listas pretas ao D +, juntamente com o fio do condensador supressor do rádio (se houver) e o fio marrom ao D - (massa), cujo parafuso também serve para fixar o corpo do condensador supressor (se houver).
12. Desligue o fio ligado ao gicleur-magnético do carburador, puxando-o.
13. Retire o gicleur-magnético do carburador com auxílio de uma chave fixa de 8mm.
14. Desligue o fio que está ligado ao terminal esquerdo da bobina (positivo).
15. Desligue o fio que está ligado ao terminal do interruptor do indicador da pressão de óleo (cebolinha). Este interruptor está situado do lado esquerdo atrás do distribuidor.
16. Abra a braçadeira que fixa o chicote na carcaça da ventoinha (lado direito).
17. Solte o chicote da braçadeira e passe-o para trás da carcaça da ventoinha.
18. Desligue o fio que vai do distribuidor à bobina, do terminal negativo (fio verde).
19. Desligue os cabos de alta tensão das velas e bobina. Convém marcar os cabos para facilitar na montagem.
20. Desprenda os cabos de alta tensão das presilhas de plástico existentes na carcaça da ventoinha.
21. Solte o parafuso do suporte fixador do distribuidor. Use uma chave fixa e uma estrela de 10 mm.
22. Desligue o tubo do vácuo que liga o distribuidor ao carburador, soltando os dois tubos de plástico, do lado do distribuidor e do carburador.
23. Retire o distribuidor, puxando-o para cima. Coloque um tucho de papel ou pano no orifício de encaixe do distribuidor na carcaça do motor, para evitar entrada de sujeira.
24. Solte o parafuso que fixa o cabo do acelerador a alavanca do acelerador do carburador, com uma chave fixa de 8 mm e alicate. Enquanto com o alicate você segura a ponta do cabo, com a chave fixa solte o parafuso.



25. Retire o cabo do acelerador da bucha de fixação da alavanca do carburador.
26. Solte a porca que fixa o arame do afogador a alavanca do afogador do carburador, com uma chave fixa de 8 mm e um alicate. Enquanto com o alicate você segura a ponta do arame com a chave fixa solte a porca.
27. Solte o parafuso que fixa a capa do arame do afogador ao carburador, por meio de uma chave fixa de 8 mm.
28. Retire o arame do afogador da bucha de fixação do carburador. Se a ponta do arame estiver torta, endireite com o alicate.
29. Retire os dois parafusos que fixam a lanterna da placa (no capuz do motor) com uma chave de fenda tipo Philips, nº 1, e solte a presilha que fixa o cabo no capuz.
30. Retire o conjunto da lanterna da placa, soltando o terminal do cabo nela preso.
31. Retire o cabo do capuz do motor, isole o terminal e coloque-o atrás da carcaça da ventoinha.
32. Retire o conjunto coletor de água (somente no Sedan VW-1500) fixada na parte interna do capuz do motor, soltando dois parafusos, por meio da chave de fenda tipo Philips nº 1.
33. Solte os quatro parafusos sextavados M6 que seguram o capuz do motor nas duas dobradiças, usando uma chave cachimbo de 10 mm.
34. Retire o capuz do motor, soltando a mola. Para isto há necessidade de forçar o capuz para cima.
35. Afrouxe os 6 parafusos sextavados M6, tres de cada lado, que fixam os dois suportes das dobradiças à carroceria, usando uma chave cachimbo ou estrela de 10 mm.
36. Solte somente os 4 parafusos sextavados traseiros, dois de cada lado, afrouxados no item 35.
37. Guie o suporte da dobradiça esquerda para a esquerda, e o suporte da dobradiça direita para a direita.
38. Puxe para a frente as capas do cabo do acelerador e arame do afogador, passando a mão esquerda por detrás da carcaça da ventoinha.
39. Retire o tubo guia do cabo do acelerador que está fixado à carcaça da ventoinha, com auxílio de uma chave de fenda.

40. Solte os parafusos cabeça cilíndrica que fixam a carcaça da ventoinha ao motor. Há um parafuso do lado direito e outro do lado esquerdo por meio de uma chave de fenda curta de 8 mm.
41. Com um pincel ou pano, limpe bem os contornos do coletor de admissão original junto aos cabeçotes (lado direito e esquerdo).
42. Solte as 4 porcas M6 (dois de cada lado), que fixam o coletor de admissão aos cabeçotes; e os 4 parafusos (2 de cada lado) que fixam as flanges (direita e esquerda) do tubo de aquecimento ao escapamento, com uma chave T ou L de 10 mm.
43. Desligue, puxando, as duas mangueiras da entrada e saída da bomba de gasolina.
44. Retire o coletor de admissão, com o carburador montado, puxando-o para cima.
45. Coloque um tucho de papel ou pano nos orifícios de admissão um de cada lado, nos cabeçotes, para evitar entrada de sujeira.
46. Retire a carcaça da ventoinha, puxando-o para cima. Cuidado com o radiador de óleo localizado na parte interna da carcaça da ventoinha.
47. Retire o conjunto dínamo-ventoinha da carcaça da ventoinha, soltando os 4 parafusos sextavados M6 com uma chave cachimbo de 10 mm.
48. Retire o cabo do acelerador. Para isto solte a mola de retorno do pedal do acelerador, liberando-o. Solte a ponta de fixação do cabo, que está encaixado na alavanca do acelerador. Puxe o cabo para fora.

A ESTA ALTURA VOCÊ TERMINOU TODAS AS OPERAÇÕES DE DESMONTAGEM, E INICIARÁ AS OPERAÇÕES DE MONTAGEM DO PUMA/KIT.

49. Monte o novo cabo do acelerador (mais curto) fornecido no Puma/Kit (peça nº 302.721.555). Para isto introduza o cabo no orifício junto ao pedal, tomando o cuidado de lubrificá-lo com graxa, e vá empurrando até que a ponta livre saia na parte traseira junto a chapa dianteira do motor. Passe a ponta pelo orifício da chapa dianteira do motor. Encaixe a ponta de fixação do cabo na alavanca do pedal, e engata de novo a mola de retorno do pedal.
50. Faça na carcaça da ventoinha um orifício com uma broca de 1/2 polegada de diâmetro no local A mostrado na figura 3, fazendo passar a broca na chapa dianteira e traseira (furo passante).
51. Com uma lima redonda (limatão) alargue os furos até que o novo tubo de passagem do cabo do acelerador (peça nº 002.119.041) entre perfeitamente, mas com pressão.



52. Trace a posição do suporte da articulação (peça nº 002.119.031) na carcaça da ventoinha conforme medidas mostradas na fig. 3.
53. Solde o suporte da articulação na carcaça com solda latão (oxi-acetileno com bico nº 1) no local traçado do item 52.
54. Introduza o tubo de passagem do cabo no furo feito na carcaça, fig. 3.
55. Pinte as superfícies queimadas pela solda, tomando o cuidado de antes lixar bem até atingir a chapa lisa.
56. Lubrifique com um pouco de graxa ou óleo o orifício guia do suporte da articulação.
57. Monte o conjunto da articulação (peça nº 002.129.111) no suporte da articulação soldado na carcaça da ventoinha, introduzindo o pino no orifício guia de baixo para cima. fig. 3.
58. Coloque a arruela lisa (peça nº 20.060) e a seguir o anel trava (peça nº..... 40.580). A colocação do anel trava se faz com auxílio de um alicate.
59. Monte o conjunto dínamo-ventoinha na carcaça da ventoinha, orientando o conjunto de tal maneira que os terminais do dínamo olhem para cima. Aparte os 4 parafusos, 4 arruelas lisas, e 4 de pressão com a chave cachimbo de 10 mm.
60. Enrole o arame do afogador, que não vai ser usado na dupla carburação, protegendo-o com fita isolante, mantendo-o atrás da chapa dianteira do motor.
61. Ligue o tubo de entrada de gasolina à bomba de gasolina, enfiando o tubo plástico no tubo esquerdo (entrada) da bomba.
62. Coloque a carcaça da ventoinha no motor, encaixando-a de cima para baixo, sem o tubo de passagem.
63. Alinhe perfeitamente a borda da carcaça da ventoinha, em toda periferia com as tampas (chapas) dos cilindros.  
As bordas das tampas dos cilindros devem estar do lado de fora da borda da carcaça da ventoinha.
64. Coloque e aperte os dois parafusos cabeça cilíndrica M6, com arruelas lisas, que fixam a carcaça da ventoinha no motor; lado esquerdo e direito com a chave de fenda curta de 8 mm.
65. Coloque o tubo guia do cabo do acelerador na carcaça da ventoinha (no furo feito no item 50) com a ponta curva dirigida para baixo; ao mesmo tempo introduzir no mesmo cabo do acelerador; a seguir empurrando o tubo para a frente, vá



- introduzindo a ponta curva na mangueira plástica que guia o cabo do acelerador até o motor, fig. 4
66. Puxe para frente a cinta que fixa o dínamo no seu suporte. Aperte o parafuso sextavado M8 com a chave fixa de 13 mm na mão esquerda e a chave T ou L de 13 mm na direita como no item 10.
  67. Coloque a correia em V no seu lugar, fazendo-a passar pela polia do motor e polia do dínamo. A seguir aperte a porca da polia do dínamo, como no item 9, introduzindo a chave de fenda na abertura que se localiza atrás da polia e a chave estrela de 21 mm na porca. Tome o cuidado de observar se os espaçadores estão perfeitamente montados no eixo do dínamo.
  68. Retire os tuchos de papel ou pano que tampam os orifícios de admissão dos cabeçotes, tomando o cuidado de limpar antes os locais.
  69. Retire as juntas vedadoras existentes nos orifícios de admissão dos cabeçotes e troque-os por novas fornecidos no Puma/Kit (peça nº 002.129.015).
  70. Coloque os coletores de admissão fornecidos no Puma/Kit (peça nº 002.129.025) nos cabeçotes tomando o cuidado de fazer passar os prisioneiros pelos dois orifícios do coletor.
  71. Coloque as arruelas de pressão e as porcas sextavadas M6 nos prisioneiros que prendem os coletores de admissão e aperte-os com uma chave T ou cachimbo de .... 10 mm.
  72. Selecione o carburador direito e esquerdo do PUMA/Kit. O carburador esquerdo é o que tem o pino esférico de acionamento voltado para o montador.
  73. Monte os dois carburadores nos respectivos coletores, colocando uma junta (peça nº 002.129.033) entre a flange inferior do carburador e a flange superior do coletor de admissão, apertando-os por meio de 2 parafusos M8 x 40 (peça nº NP. 10.280) e de arruelas flexíveis (peça nº NP 22.080) por meio de uma chave de 13 mm e uma chave estrela curva de 13 mm.
  74. Coloque um tubo de papel ou pano na boca dos dois carburadores, evitando assim entrada de impurezas.
  75. Proceda a ligação dos tubos de alimentação, separando no Puma Kit as seguintes peças:

. Mangueira de gasolina principal	005.127.049	1 peça
. Mangueira do carburador esquerdo	005.127.057	1 peça
. Conexão T	005.127.561	1 peça
. Tubo curvo do carburador direito	005.127.059	1 peça
. Lentilha de latão	002.127.487	1 peça

- Porca de conexão 002.129.485 1 peça
  - Mangueira de plástico para aeração 005.127.053 2 peças
  - Braçadeira da mangueira 002.973.011 1 peça
76. Coloque na extremidade mais curta do tubo curvo uma porca de conexão e uma lentilha. Posicione o tubo entre a carcaça da ventoinha e o carburador direito, e rosqueie a porca no plug de entrada de gasolina do carburador direito. Aperte com uma chave fixa de 13 mm.
77. Introduza a mangueira principal, na outra extremidade do tubo curvo, aproximadamente 50 mm e introduza o lado B da conexão em T na outra extremidade da mangueira principal.
78. Introduza a mangueira do carburador esquerdo no tubo de entrada de gasolina do carburador esquerdo e introduza a outra extremidade da mangueira do carburador esquerdo no lado A da conexão em T. fig 5A
79. Introduza a mangueira plástica da bomba de gasolina retirada no item 43 no lado C da conexão em T.
80. Introduza a outra extremidade da mangueira plástica no tubo de saída da bomba de gasolina.
81. Coloque uma braçadeira atrás do parafuso M6 superior que fixa o suporte da bobina à carcaça da ventoinha com uma chave fixa de 13 mm, e a seguir prenda a mangueira do carburador esquerdo.
82. Introduza no tubo de latão de aeração do carburador direito uma mangueira plástica de aeração e conduza a outra ponta para trás da carcaça da ventoinha.
83. Introduza no tubo de latão de aeração do carburador esquerdo a segunda mangueira plástica de aeração e conduza a outra ponta para trás da carcaça da ventoinha.
84. Proceda a ligação do acionamento dos carburadores, separando no Puma/Kit as seguintes peças:
- Rótulas 002.129.099 4 peças
  - Distanciador 002.129.135 1 peça
  - Vareta principal 002.129.131 1 peça
  - Suporte da mola 002.129.095 1 peça
  - Mola de retrocesso 002.129.121 1 peça
  - Chapa de fixação de mola ao bloco 002.119.063 1 peça
  - Vareta de ligação 002.129.097 1 peça
  - Parafuso sextavado M5 x 15 NP. 10.051 1 peça
  - Porca M5 x 0,9 NP. 30.051 4 peças
  - Porca M5 x 0,8 NP. 30.050 1 peça

85. Prenda a vareta principal na morsa, fazendo com que o pino esférico fique a esquerda e olhando para cima.
86. Rosqueie uma porca M5 na ponta direita da vareta se a mesma não estiver montada.
87. Coloque o suporte da mola na vareta, e depois rosqueie uma rótula.
88. Depois de rosquear a rotula até o fim, aperte a porca M5 com uma chave fixa de 8 mm. Deve-se tomar o cuidado de montar o suporte da mola, de tal maneira que o orifício livre, e a abertura da rotula fiquem voltados para o lado de quem estiver montando.
89. Rosqueie uma porca M5 na extremidade rosqueada do distanciador, depois rosqueie uma rótula.
90. Rosqueie uma porca M5 no parafuso de fixação M5 x 15 e rosqueie o mesmo no orifício do distanciador.
91. Aperte a porca M5 junto da rótula com uma chave fixa de 8 mm. Deve-se tomar o cuidado de manter o parafuso de fixação na horizontal e a abertura da rótula olhando para o lado oposto de quem estiver montando.
92. Rosqueie uma porca M5 e uma rotula de cada lado da vareta de ligação, rosqueando até o fim e fazendo com que as aberturas da rótula fiquem uma oposta a outra como se vê na fig. 1.
93. Coloque um pouco de graxa nas 4 rotulas.
94. Retire a trava da rótula direita da vareta principal e encaixe a rótula no pino esférico do carburador direito e recoloque a trava.
95. Retire a trava da rótula do distanciador, encaixe a outra extremidade do distanciador na vareta principal e encaixe a rótula no pino esférico do carburador esquerdo e recoloque a trava.
96. Retire as travas das rótulas da vareta de ligação e encaixe uma no pino esférico da vareta principal e a outra no pino esférico do conjunto de articulação. Recoloque somente a trava da rotula do pino esférico da vareta principal (a outra trava será recolocada no item 100).
97. Monte a chapa de fixação da mola na carcaça do bloco do motor. Para isto solte a porca M8 localizada na parte interna esquerda do suporte do dínamo, com uma chave cachimbo de 13 mm. Encaixe a chapa de fixação da mola no prisioneiro, e depois recoloque a porca e arruela abaulada e aperte a porca. Deve-se tomar o cuidado de orientar o suporte da mola para cima e para a frente.



98. Ligue uma extremidade da mola no suporte da mola na vareta principal e a outra extremidade na chapa de fixação da mola na carcaça.
99. Ajuste o comprimento da vareta de ligação desatarraxando ou atarraxando as rótulas na vareta, até que o lado maior do conjunto de articulação fique quase paralelo com a vareta principal.
100. Coloque a trava da rótula, deixada sem, no item 96, e depois aperte as porcas M5 com uma chave fixa de 8 mm.  
Caso o curso de ajuste das rótulas da vareta de ligação não seja suficiente, poderá se ajustar também a rótula da vareta principal, junto ao carburador direito.
101. Coloque o distribuidor que vem no Puma/Kit, no orifício do distribuidor tomando o cuidado de tirar antes o tucho de papel ou pano.  
Encaixe bem o acoplamento existente na ponta inferior do eixo, com o rasgo existente no eixo, no furo da carcaça. Para tanto retire a tampa do distribuidor e gire o rotor até encaixar o acoplamento. A posição correta do distribuidor é com a chapinha indicativa voltada para o lado de quem está montando, ou melhor, o terminal do fio verde está dirigido na direção da bobina. Recoloque a tampa do distribuidor cuidando que o encaixe da tampa coincida com o ressalto do corpo do distribuidor.  
Aperte levemente o parafuso de fixação do distribuidor com uma chave fixa e estrela de 10 mm, o suficiente para permitir girar o distribuidor em seu encaixe.
102. Ligue o fio verde ao terminal negativo da bobina (lado direito). Como o fio verde é um pouco comprido, faça um pequeno espiral, enrolando-o sobre um pino redondo, como uma chave de fenda por exemplo.
103. Da tampa do distribuidor original retire os 5 cabos de alta tensão, e encaixe na mesma ordem no distribuidor do Puma/Kit, já montado.  
NOTA: A ORDEM DE IGNIÇÃO DO VW E 1.4.3.2 É NESTA SEQUÊNCIA QUE OS CABOS DEVERÃO SER COLOCADOS NO DISTRIBUIDOR; NO SENTIDO HORÁRIO. fig. 5
104. Passe os cabos de alta tensão dos cilindros 1 e 2 pela presilha de plástico direita existente na carcaça da ventoinha, e ligue aos respectivos terminais nas velas. Faça o mesmo com os cabos dos cilindros 3 e 4 do lado esquerdo.
105. Ligue o cabo central de alta tensão, encaixando-o no centro do distribuidor, e a outra extremidade no centro da bobina.
106. Passe o chicote que se encontra atrás da carcaça da ventoinha para frente, passando-o primeiro por baixo do tubo principal de gasolina. Encaixe o chicote na braçadeira existente no lado direito da carcaça da ventoinha, e aperte a mesma.
107. Ligue o fio verde ao terminal D F do dínamo; o fio vermelho com listas pretas ao terminal D +, juntamente com o fio do condensador supressor do rádio (se houver)

e o fio marrom ao parafuso D - (massa), junto com o corpo do condensador (se houver); aperte com uma chave fixa de 8 mm.

108. Ligue o fio preto ao terminal esquerdo da bobina (positivo) e o fio azul ao interruptor do indicador de pressão de óleo (cebolinha).
109. O fio que sobra, não é usado na dupla carburação, de modo que deverá ser isolado e bem preso ao chicote.
110. Tampe as flanges de conexão de ar quente que alimentavam o aquecedor do coletor admissão original, e que na dupla carburação não é usado, com as chapas que vem no Puma/Kit (peça nº 302.119.025), usando as mesmas juntas originais, aperte os 4 parafusos sextavados, e arruelas onduladas com uma chave fixa ou estrela de 10 mm.
111. Recoloque a chapa protetora traseira do motor, tomando o cuidado de que a chapa fique entre os dois lábios da borracha de vedação que circunda a chapa protetora. Coloque e aperte os 4 parafusos cilíndricos e arruelas lisas nos quatro pontos junto a polia do motor, lado direito e esquerdo com uma chave de fenda de 10 mm.
112. Coloque as chapas de vedação zincadas que vem no Puma Kit (peça nº ..... 002.129.039) entre a chapa e o amianto das chapas protetoras que circundavam os tubos de aquecimento.
113. Coloque e aperte os 8 parafusos e arruelas lisas restantes com a chave de fenda de 10 mm.
114. Recoloque os tubos flexíveis de ar quente, desligados no item 6. Estes tubos são simplesmente encaixados.
115. Coloque o plug de borracha que vem no Puma Kit (peça nº 002.119.065), no tubo de ventilação superior do carter, que está localizado ao lado do tubo de enchimento de óleo do motor, e retire a válvula de borracha colocada na extremidade do tubo de ventilação inferior do carter.
116. Monte o cabo do acelerador no conjunto da articulação de comando das varetas dos carburadores, passando-o através do orifício da bucha. Não aperte ainda o parafuso de fixação do cabo.

**OBS.** Repasse novamente todas as operações de montagem do item 50 ao item 116, para ver se algo não foi esquecido. Aproveite a oportunidade para reapertar todos os parafusos e porcas.

NESTA ALTURA VOCÊ TERMINOU AS OPERAÇÕES BÁSICAS DE MONTAGEM DA DUPLA CARBURAÇÃO E INICIARÁ AS OPERAÇÕES DE AJUSTE FINAL.

117. Solte os parafusos de regulagem da marcha lenta dos dois carburadores com uma chave de fenda curta de 8 mm.
118. Solte o parafuso que fixa o distanciador na vareta principal. Ajuste a posição do distanciador para conseguir que em ambos os carburadores a borboleta fique fechada. Aperte em seguida o parafuso, e a contraporca com a chave fixa de 10 mm.
119. Ajuste as agulhas de regulagem da mistura de marcha lenta, fazendo as seguintes operações em cada carburador.  
Aperte a agulha até o fim, girando no sentido horário; a seguir faça uma referência (no botão da agulha há um ressalto e marca para este fim), depois abra cada agulha exatamente uma volta e meia.
120. Aperte os parafusos da marcha lenta de cada carburador que foi solto na operação 117 até que toque levemente no encosto, sem deslocá-lo. A seguir gire exatamente uma volta em cada um.
121. Gire com auxílio da chave de velas ou estrela de 21 mm a polia do dinamo, fazendo girar a polia do motor até que a marca (um rasgo em V) da direita coincida com a linha de divisão das duas metades da carcaça do motor. fig. 7.
122. Observe se a ponta metálica do rotor (cachimbo) está dirigido aproximadamente na posição equivalente a 4 horas de um relógio. Se não estiver, gire a polia do motor como no item 121 de uma volta completa, fazendo novamente coincidir a marca V da direita com a linha de divisão.  
Recoloque a tampa do distribuidor tomando o cuidado que ambas as presilhas estejam bem encaixadas na tampa.
123. Conecte uma lâmpada de ponto entre o terminal de entrada do distribuidor (terminal do fio verde) e um ponto qualquer massa. Poderá usar um dos parafusos que fixa a chapa protetora traseira do motor.  
N.B. Você poderá construir uma lâmpada de ponto, com um soquete, uma lâmpada de 12 volts pequena e dois pedaços de fio com cerca de 30 cm de comprimento.
124. Ligue a chave de contato do motor sem dar na partida.  
Gire o distribuidor aproximadamente 10° no sentido horário. A seguir gire lentamente o distribuidor no sentido anti-horário. Você verá a lâmpada acender em uma posição. Esta posição, corresponde ao ponto correto do motor. Se você falhou na primeira tentativa repita a operação, porém desta vez mais devagar.
125. Desligue a chave de contato do motor e retire a lâmpada de ponto. Aperte o parafuso de fixação do distribuidor com uma chave fixa e estrela de 10 mm.
126. Fixe o cabo do acelerador na bucha do conjunto de articulação, puxando-o com um alicate e apertando o parafuso sextavado M5 com uma chave fixa de 10 mm.



127. Verifique se o curso do cabo está correto, para tanto, pisando totalmente no acelerador as borboletas nos dois carburadores devem estar verticais.  
A seguir aperte a contraporca do parafuso M5 com uma chave fixa de 10 mm.
128. Tire os tuchos de papel das bocas dos carburadores.
129. Por meio de uma bisnaga ou seringa jogue um pouco de gasolina na cuba dos carburadores, através dos tubos de aeração.
130. Dê partida no motor, pisando levemente no pedal do acelerador. Nestas condições o motor deverá pegar. Mantenha o motor girando à 1/4 de pedal até que es quente normalmente, cerca de 4 a 5 minutos.
131. Tirando o pé do acelerador o regime do motor deverá atingir a marcha lenta. Se a marcha lenta, for lenta demais e o motor parar, gire mais 1/4 de volta ( apertando) os parafusos de regulagem de marcha lenta em ambos os carburadores.
132. Ligue novamente o motor e observe a marcha lenta. Se o motor estiver vibrando isto indica excesso na mistura, neste caso aperte lentamente as agulhas de regulagem da mistura de marcha lenta nos dois carburadores até que o motor se estabilize.
133. Se o motor ao ligar não der marcha lenta e parar, isto indica falta na mistura; neste caso desaperte um pouco (1/4 de volta) as agulhas por igual nos dois carburadores. (agulhas de marcha lenta).  
  
N.B. Uma regulagem mais precisa da marcha lenta, necessitará de um equalizador de pressões, que você encontrará em todo distribuidor de Puma/Kit ou oficina autorizada Puma.
134. Coloque os filtros de ar que vem no Puma/Kit, nos carburadores. Os filtros esquerdo e direito estão marcados com a letra E e D respectivamente. Aperte o parafuso de fixação dos filtros com uma chave de fenda de 10 mm. Tome o cuidado de procurar a melhor posição dos filtros, girando-os, de modo a obter maior folga com a carroceria e a carcaça da ventoinha.
135. Recoloque na sua posição primitiva os dois suportes da dobradiça recolocando e reapertando os 6 parafusos sextavados M6, arruelas lisas (3 de cada lado) com uma chave cachimbo de 10 mm.
136. Recoloque o capuz do motor, encaixando primeiro a mola de cima para baixo. Recoloque os 4 parafusos M6 desmontados no item 2.  
Ajuste bem nas marcas de tinta e aperte os parafusos.  
Verifique se o capuz fecha bem.



137. Recoloque o conjunto coletor de água, no capuz (somente no VW sedan 1500) apertando os dois parafusos com a chave Philips nº 1.
138. Faça passar o cabo da lanterna pela presilha e o orifício do capuz.
139. Monte o conjunto da lanterna traseira ligando primeiro o cabo no terminal da mesma, e depois aperte os dois parafusos com a chave Philips nº 1.

## "RECOMENDAÇÕES COMPLEMENTARES"

Para que você consiga o máximo que a dupla carburação Puma/Kit possa oferecer não deixe de observar os seguintes pontos:

1. As velas do motor devem estar em boas condições e com a folga dos eletrodos de 0,6 – 0,7 mm.  
Caso já tenham funcionado 10.000 km troque-as por novas, de grau térmico recomendado para o Puma/Kit.
2. Verifique se as folgas das válvulas a frio estão com 0,10 mm.
3. O óleo do motor deve estar no nível. Se rodou mais de 2.000 km troque-o.
4. Faça limpeza periódica dos filtros de ar.  
Se for do tipo seco cada 2.500 km, soprando ar comprimido de dentro para fora nos elementos filtrantes. Troque os elementos após 15.000 km de uso.  
Se for filtro a óleo, retire-os cada 1.250 a 1.500 km, lave-os bem com gasolina, e ponha óleo até o nível.

# PUNAKI

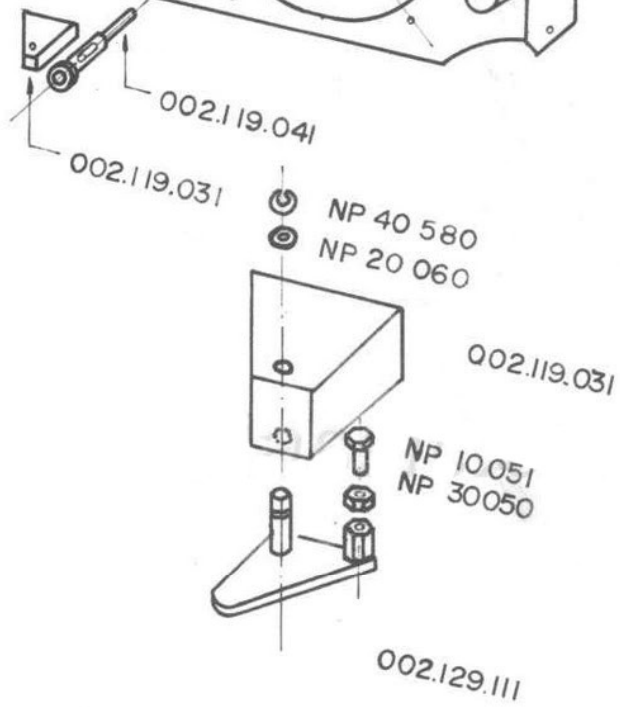
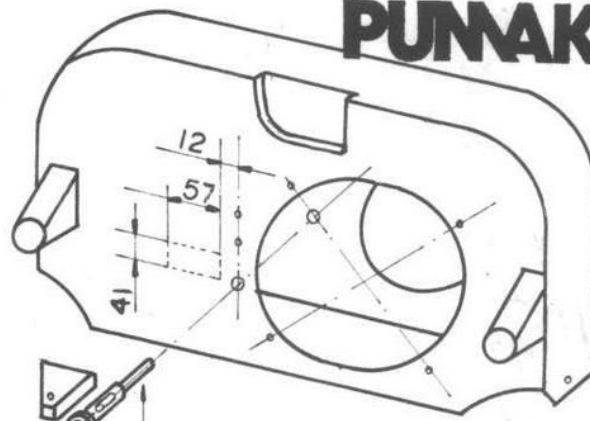


FIG. 3

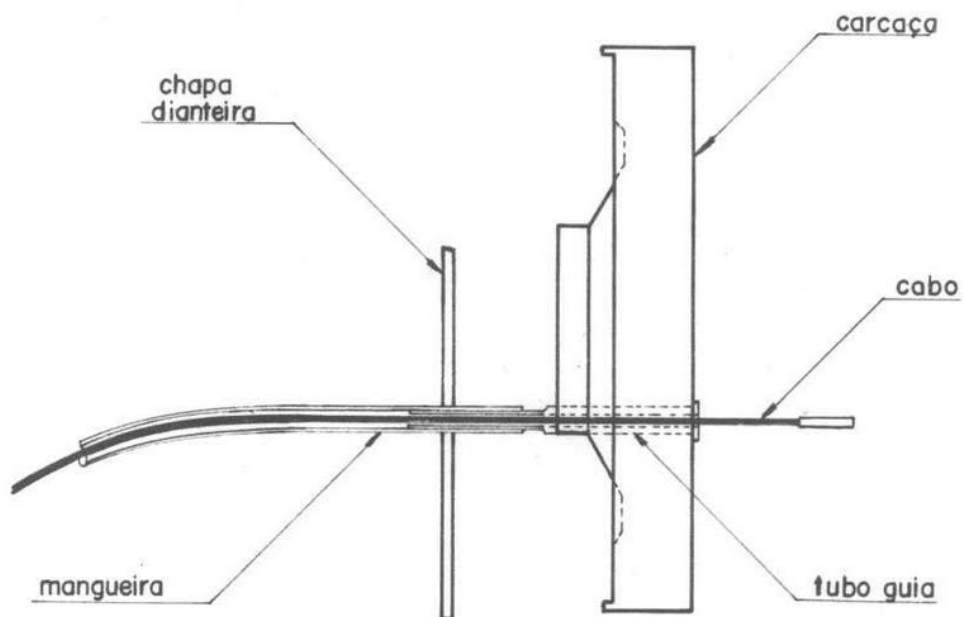


FIG. 4

fabricado por Puma veículos e motores ltda. av. presidente wilson, 4413  
caixa postal 42649 - são paulo - brasil - tel.: 273-6013 - end. teleg. Pumas.

- 1= Preto do Gicl. Mag.
- 2= Preto
- 3= Azul
- 4= Verde Claro
- 5= Marron
- 6= Vermelho . Preto
- 7= Verde Grosso

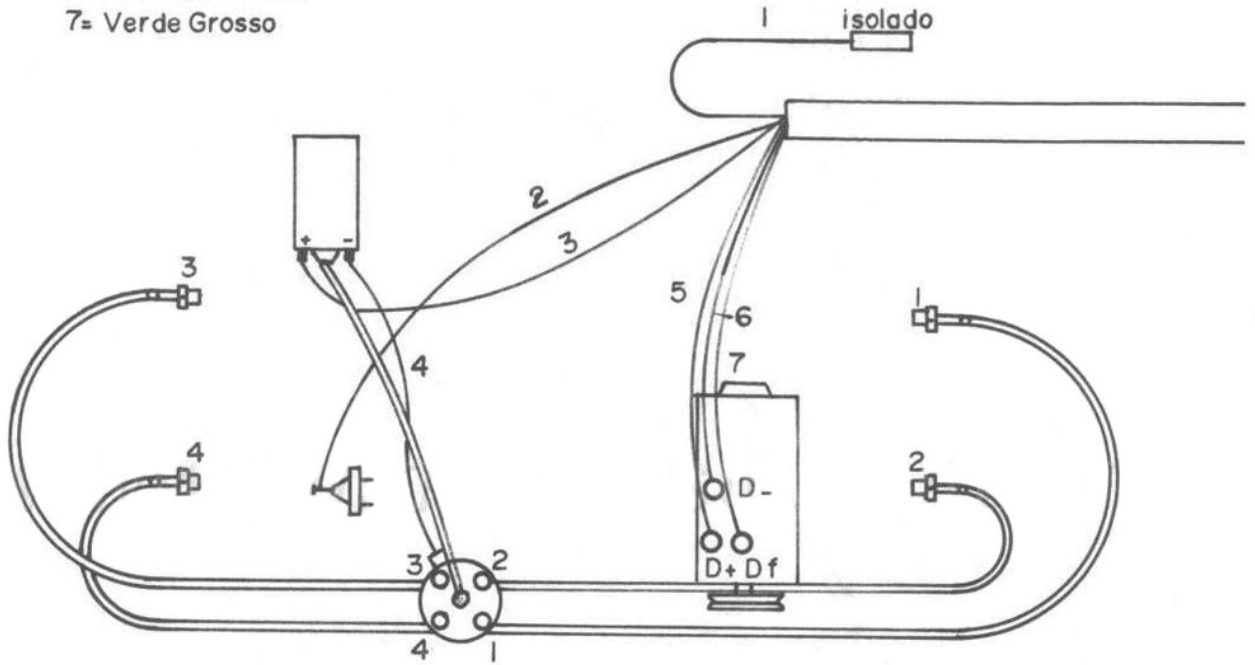


FIG. 5

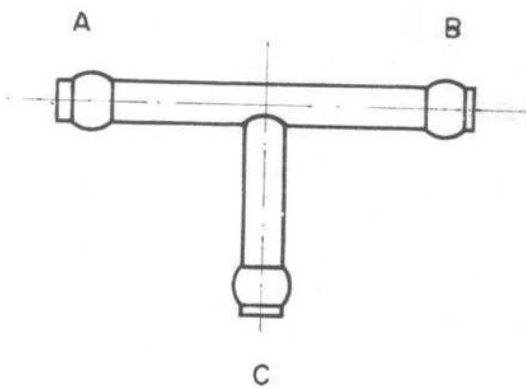


FIG. 6

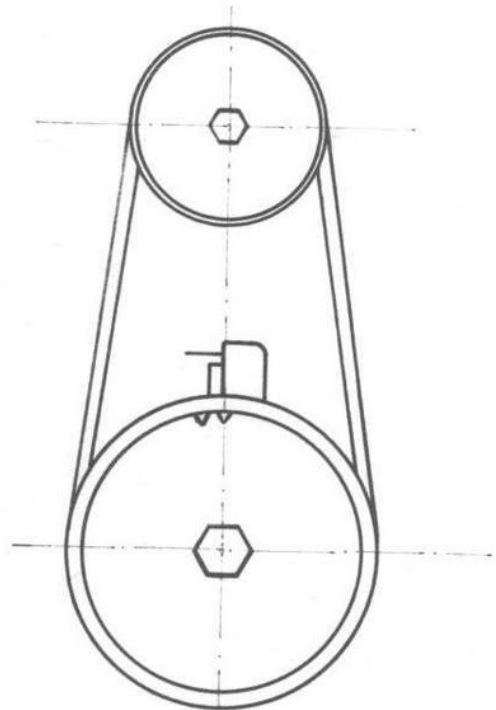


FIG. 7